

## Versatilidade e flexibilidade no campo

Na agricultura ou na pecuária, o produtor precisa de uma força como esta.

A Carreta Basculante Hauler é robusta e versátil, para enfrentar qualquer lida no campo, seja no transporte ou descarga de forragens, ou no trato diário dos animais.

Com inclinação de 50° e a traseira cônica permitem um descarregamento perfeito, sem perdas e sem trancos.

### Opcionais: Pneus



Modelo	Cap (kg)	Vol (m³)	Eixos	Dimensão Caixa (mm)	Peso (kg)	Cilindro	Roda	Pneu
Hauler 7.0	7.000	7.0	Simplex + Simplex	2150x840x4000	1430	1x3 estágio	R 15	11L15
			Simplex + Tandem		1570		R 15.5	400/60
			Tandem		1440		R 16	7.5
Hauler 10.0	7.000	10.0	Simplex + Simplex	2150x1190x4000	1490	1x3 estágio	R 15	11L15
			Simplex + Tandem		1630		R 15.5	400/60
			Tandem		1500		R 16	7.5
Hauler 12.0	9.000	12.0	Simplex + Simplex	2240x1360x4000	1640	1x4 estágio	R 15.5	400/60
			Simplex + Tandem		1790			
			Tandem		1640			
Hauler 15.0	9.000	15.0	Simplex + Simplex	2240x1710x4000	1700	1x4 estágio	R 15.5	400/60
			Simplex + Tandem		1850			
			Tandem		1700			

## Tecnologia para o dia a dia no campo

A tecnologia já conhecida dos Guindastes Stark, aliado a inovação das Carretas Hauler!

Um implemento completo para o dia a dia no campo. Além do transporte de grãos, silagem e entre outros, o Guindaste auxilia no carregamento de fardos, big bags e entre outros, aumentando a versatilidade.

Sistema hidráulico independente com bomba e tomada multiplicadora, garante que não terá perda e contaminação do óleo.

### Opcionais: Pneus e Motor Estacionário

HAULER PLUS 12.0 À 15.0



HAULER PLUS 7.0 À 10.0



GRÁFICO HAULER PLUS 12.0 À 15.0

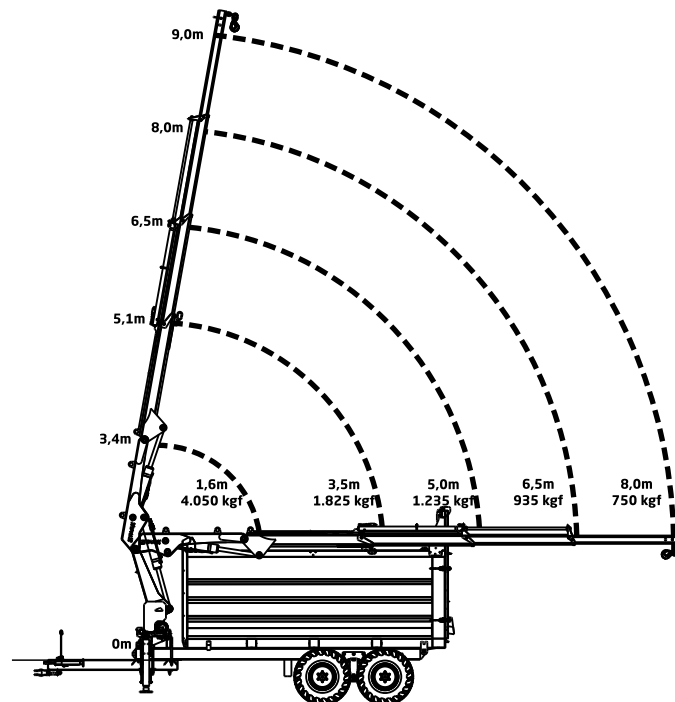
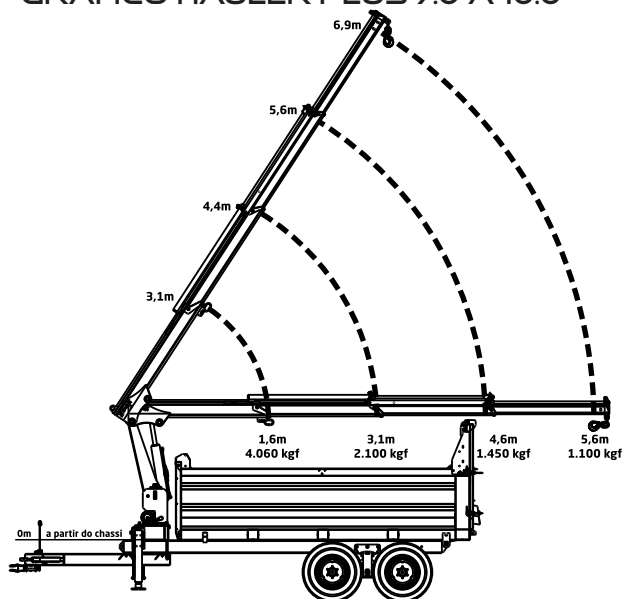


GRÁFICO HAULER PLUS 7.0 À 10.0



Modelo	Cap (kg)	Vol (m³)	Eixos	Modelo Guindaste	Peso (kg)	Lanças	Roda	Pneu
Hauler Plus 7.0	7.000	7.0	Tandem	GSI 6.5	2050	2H1M	R 15.5	400/60
Hauler Plus 10.0	7.000	10.0	Tandem	GSI 6.5	2130	2H1M	R 15.5	400/60
Hauler Pus 12.0	9.000	12.0	Tandem	GSE 6.5T	2460	2H1M	R 15.5	400/60
Hauler Plus 15.0	9.000	15.0	Tandem	GSE 6.5T	2520	2H1M	R 15.5	400/60